




# WJ 形・PR 形 ウォームギヤジャッキ

## 取 扱 説 明 書

取扱説明書をよく読み、内容を理解してからご使用下さい。  
また、取扱説明書はいつでも読めるように保管して下さい。

## ■ 安全上のご注意

製品を取り扱う場合は、必ずこの取扱説明書をお読みになり十分に理解してからご使用ください。  
次の表示の内容を良く理解してから本文をお読みになり、記載事項をお守りください。

表示	表示の意味
 <b>危険</b>	取扱いを誤った場合、死亡または重傷を負うことがらを表示しています。
 <b>警告</b>	取扱いを誤った場合、死亡または重傷を負う可能性があることがらを表示しています。
 <b>注意</b>	取扱いを誤った場合、傷害を負う可能性または物的損害が発生する可能性があることがらを表示しています。

## 目 次

### 安全に関するご注意

1. 据 付	.....	P4
2. 運 転	.....	P4
3. 保 守	.....	P5
4. 構造図	.....	P6
5. 保 証	.....	P6
6. その他	.....	P7

## 安全に関するご注意

- 製品を実際に取り扱う場合は必ず製品の取扱説明書をお読みになり、十分に理解してから製品を取扱って下さい。
- ご使用(据付、運転、保守、点検など)の前に、必ずこの取扱説明書とその他の付属書類をすべて熟読し、正しくご使用下さい。機器の知識、安全の情報そして注意事項のすべてについて習熟してからご使用下さい。



### 危険

#### (全 般)

- 運搬、据付、配管、配線、運転、操作、保守・点検の作業は、必ず専門知識と技術を持った人が実施して下さい。けが、装置破損の恐れがあります。
- 人員輸送装置に使用される場合には、装置側に安全のため保護装置を設けて下さい。暴走、落下による人身事故や装置破損の恐れがあります。
- 昇降装置に使用される場合には、装置側に落下防止のための安全装置を設けて下さい。昇降装置落下による人身事故や、装置破損の恐れがあります。

#### (運 搬)

- 運搬のために吊上げた際に、製品の下方に立ち入ることは、絶対にしないで下さい。落下による人身事故の恐れがあります。

#### (据 付)

- 爆発性雰囲気では使用しないで下さい。爆発、引火、けが、火災、装置破損の恐れがあります。

#### (運 転)

- 運転中、回転体(入力軸など)へは絶対に接近または接触しないで下さい。巻き込まれ、けがの恐れがあります。

#### (保守・点検)

- 運転中の保守・点検においては回転体(入力軸など)へは絶対に接触しないで下さい。巻き込まれ、人身事故の恐れがあります。
- 点検時に取外した安全カバーなどを取外したままで運転しないで下さい。巻き込まれ、けがの恐れがあります。



### 警告

#### (荷受時の点検)

- 天地を確認の上、開梱して下さい。けがの恐れがあります。
- 製品が注文通りのものかどうか、確認して下さい。間違った製品を設置した場合、けが、装置破損の恐れがあります。
- 銘板を取外さないで下さい。

#### (運 搬)

- 運搬時は、落下、転倒すると危険ですので、十分ご注意ください。吊り金具があるジャッキは必ず吊り金具を使用して下さい。ただし、機械に据付た後、吊り金具で機械全体を吊り上げることは避けて下さい。落下、転倒や金具の破損によるけが、装置破損の恐れがあります。
- 吊り上げる前に銘板、梱包箱、外形図、カタログなどにより、重量を確認し、吊り具の定格荷重以上のものは吊らないで下さい。落下、転倒や吊り具の破損によるけが、装置破損の恐れがあります。

(据 付)

- ジャッキの周囲には可燃物を絶対に置かないで下さい。火災の恐れがあります。
- ジャッキの周囲には通風を妨げるような障害物を置かないで下さい。冷却が阻害され、異常過熱によるやけど、火災の恐れがあります。
- ジャッキには絶対に乗らない・ぶら下がらないようにして下さい。けがの恐れがあります。
- ジャッキの入力軸、ネジ軸などのキー溝は、素手で触らないで下さい。けがの恐れがあります。
- 食品機械など特に油気を嫌う装置では、故障、寿命などでの万一の油漏れに備えて、油受けなどの損害防止装置を取付けて下さい。油漏れで製品が不良になる恐れがあります。

(連 結)

- ジャッキを原動機、負荷と連結する場合、芯出し、ベルト張り、プーリの平行度などにご注意下さい。直結の場合は、直結精度にご注意下さい。ベルト掛けの場合は、ベルト張力を正しく調整してください。また、運転前には、プーリ、カップリングの締付けボルトは、確実に締付けて下さい。破片飛散によるけが、装置破損の恐れがあります。
- 回転部分に触れないようカバーなどを設けて下さい。けがの恐れがあります。
- 相手機械との連結前に回転方向を確認して下さい。回転方向の違いによって、けが、装置破損の恐れがあります。

(運 転)

- 運転中、ジャッキはかなり高温になります。手や体を触れないようにご注意ください。やけどの恐れがあります。
- 異常が発生した場合は直ちに運転を停止して下さい。けがの恐れがあります。
- 定格荷重以上での使用をしないで下さい。けが、装置破損の恐れがあります。
- 運転中に給油栓をゆるめないで下さい。潤滑油が噴出してやけどの恐れがあります。
- 逆転させるときには必ず一旦停止させた後に逆転始動して下さい。ジャッキや相手装置が破損する恐れがあります。

(保守・点検)

- グリースの補給・交換は取扱説明書に従って実施して下さい。油種は当社推奨のものを必ず使用してください。
- 運転中、ジャッキはかなり高温になります。素手で触らないようにして下さい。やけどの恐れがあります。
- 運転中および停止直後にグリースの交換を行わないで下さい。やけどの恐れがあります。
- 異常が発生した場合の診断は、取扱説明書に基づいて実施して下さい。異常の原因を究明し、対策処理を施すまでは絶対に運転しないで下さい。
- 破損したジャッキは使用しないで下さい。けが、装置破損の恐れがあります。

(分解・組立)

- 修理、分解、組立は、必ず専門家が行って下さい。けが、装置破損の恐れがあります。

(廃 棄)

- ジャッキ、潤滑油を廃棄する場合は、一般産業廃棄物として処理して下さい。

## 1. 据付

### 1.1. 周囲条件

ジャッキは周囲温度 $-5\sim 50^{\circ}\text{C}$ のなるべく風通しの良い、埃や湿気の少ない所に据付けて下さい。腐食性の液体やガスのある場所、引火性・爆発性のある場所でのご使用は避けて下さい。

また、粉塵などが多い場合には、ジャバラを用いてネジ軸を保護して下さい。(屋外での使用の際には、風雨が直接当たらないようカバーを設けて下さい。)

### 1.2. 据付

- (1) ジャッキは強固で平滑な台に、しっかりと取付けて下さい。最大荷重が加わっても据付時の芯出し精度が狂わない据付台を用意して下さい。
- (2) ジャッキ据付面と据付台との接触面積を大きく取れるようにして下さい。また、ジャッキ据付面全体が据付台と密着するように取付けて下さい。
- (3) 荷重はジャッキのネジ軸と同軸上に作用するようにして下さい。曲げ荷重や横荷重が作用する場合は、ガイドを設けてジャッキに横荷重や曲げ荷重が作用しないようにして下さい。
- (4) ジャッキの取付けボルトは、強度区分 8.8 以上を使用して下さい。
- (5) ネジ軸には推力に伴って回転力が生じます、回り止め機構がないもの(ボールスクリュー形、ナット移動形など)を使用される場合には回転防止を行って下さい。
- (6) ネジ軸の抜け止めは設けていませんので、設定の際にはネジ軸の抜け出しに注意して下さい。  
特殊仕様およびボールスクリュー形に設けている抜け止めは据付時の手動操作中にネジ軸が抜け落ちないためのものです。
- (7) 食品機械等で油気を嫌う装置では、グリースの飛散・落下に備えて、油受け等の損害防止装置を設けて下さい。

### 1.3. 連結

- (1) 入力軸にプーリー、スプロケット、カップリングなどを取付ける際には軸を曲げたり、ベアリングを傷つけたりしないように注意して下さい。
- (2) 芯出しは正確に行ってください。軸の偏芯や許容以上のオーバーハングロードはジャッキ破損の原因となります。
- (3) ボールスクリュー形は非常に効率が良いため、セルフロックしません。入力軸にブレーキ装置を設けて下さい。  
ボールスクリュー形以外のジャッキでも、振動や衝撃によりセルフロックが効かないことがあります。そのような場合はブレーキ装置が必要です。

## 2. 運転

- (1) ジャッキには出荷時にあらかじめグリースを規定量封入して出荷していますので、そのまま使用下さい。
- (2) 使用ストロークに対しジャッキのストロークは余裕を見込んで使用してください。ジャッキのストローク範囲以上に使用しますと、ジャッキや機械に損傷を与え、あるいはネジ軸が抜け出し昇降物が落下する恐れがあります。  
ストロークを規制するリミットスイツを設ける場合には、ジャッキの惰行量を見込み設定して下さい。
- (3) 入力軸の回転方向を確認して下さい。  
銘板 **PUSH** 方向で、ネジ軸が伸びます。  
銘板 **PULL** 方向で、ネジ軸が縮みます。
- (4) ジャッキは負荷運転の前に無負荷および軽負荷でのなじみ運転を行ってください。
- (5) 運転中は異常な振動・騒音・発熱などはないか、また、衝撃や横荷重・曲げ荷重・過負荷が掛かっていないかを確認して下さい。
- (6) 運転中はネジ軸および回転部に接近または接触しないで下さい。また、回転部には保護カバーを設けて下さい。

### 3. 保守

ジャッキの安全性を確保するための点検およびメンテナンスは管理者または経験者によって行って下さい。

#### 3.1. 保守に際し

- (1) 保守の際は、作業に適した服装、適当な保護具(安全眼鏡、手袋、安全靴等)を着用して下さい。
- (2) 二次災害を引き起こさないように、周辺を整理し安全な状態で行って下さい。
- (3) 必ず電源を切り機械が完全に停止した状態で作業を行って下さい。
- (4) 運転中のジャッキは、熱くなっている恐れがあります。直接手で触れると火傷の危険がありますので注意して下さい。

使用頻度	補給周期	
	台径ネジ	ギヤケース
10～50回/日	1週間	1ヶ月
1～10回/日	1ヶ月	3ヶ月
1回/週	3ヶ月	6ヶ月
1回/月	6ヶ月	6ヶ月

#### 3.2. グリースの補給

- (1) ネジ軸への給脂はジャッキをできるだけ伸ばした状態にし、古いグリースを拭き取った後、直接ネジ軸へグリースを塗布して下さい。
- (2) ギヤケース部の給脂は、右表を目安にグリースニップルから給脂して下さい。

形番	補給量	封入量
01	5g	0.1kg
02	15g	0.3kg
05	25g	0.5kg
10	40g	0.8kg
15	75g	1.5kg
20	100g	2.0kg
25	150g	3.0kg
35	200g	4.0kg
50	250g	5.0kg
75	650g	13.0kg
100	750g	15.0kg

会社名	推奨グリース
出光興産(株)	ダフニーエポネックスグリース EP No. 2
昭和シェル石油(株)	アルバニア EPグリース2
新日本石油(株)	エピノックグリースAP(N) 2
コスモ石油(株)	コスモグリースダイナマックス EP No. 2
モービル石油	モービラックス EP No. 2

#### 3.3. 磨耗量の点検

ジャッキのネジ軸、入力軸、ウォームホイールおよび移動ナットは使用するにつれ磨耗が進むため、磨耗量が許容値を超えると交換する必要があります。

許容値を超えてそのまま使用するとジャッキの作動不良やネジ軸または移動ナットの抜け落ちにより装置の破損、重量物の落下などの重大な事故につながる恐れがあります。

ジャッキの使用中は各部のバックラッシュ(遊び)を定期的に点検し、下記表を目安に安全のため交換して下さい。

点検箇所	バックラッシュ許容値	
ネジ軸・移動ナットの軸方向	ネジピッチの15%以下	
ボールネジのネジ面	磨耗による金属粉がないこと	
入力軸の回転角	L:低速形	60°
	H:高速形	20°

形番	ネジピッチ	形番	ネジピッチ
01	5mm	25	14mm
02	6mm	35	14mm
05	6mm	50	16mm
10	10mm	75	18mm
15	12mm	100	22mm
20	12mm		

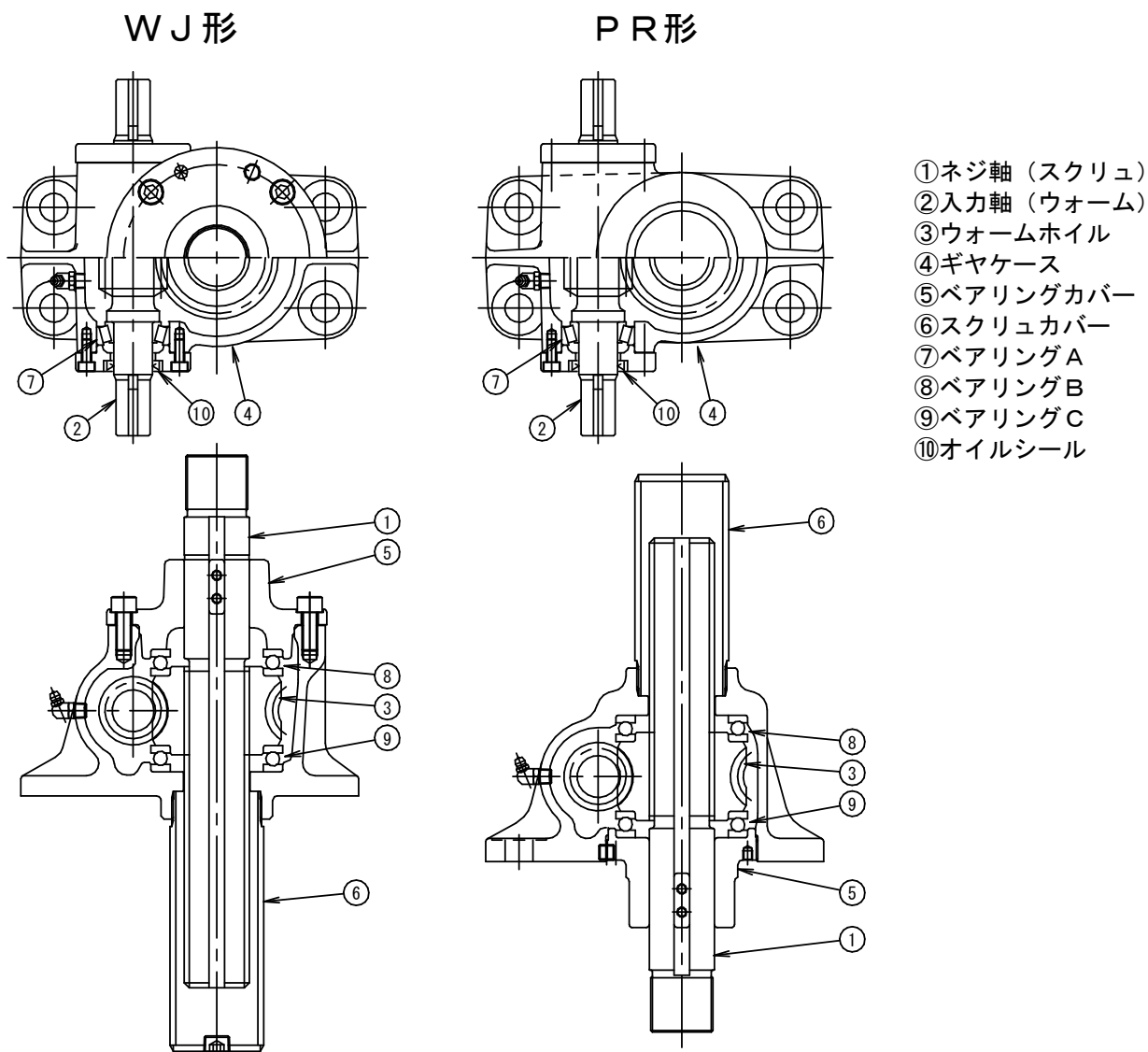
#### 3.4. 日常点検

日常は、下記の項目について運転状態に注意して保守を行って下さい。

異常が発見された場合は直ちに運転を停止し、細部の点検を実施して下さい。

項目	内容
外観	有害なキズ・損傷のないこと。
潤滑油脂の漏れ	オイルシール部、各接合部より潤滑油が漏れていないか。
騒音	いつもより高くないか。周期的な異常音は発生していないか。
振動	異常な振動はないか。
温度上昇	温度上昇に異常はないか。
ボルト類	ボルト類にゆるみがないか。

## 4. 構造図



## 5. 保証

弊社製品は納入引渡し後1年の保証を行っています。万一、加工上および材質上の欠陥による弊社の責任による故障や不具合が発生した場合は新品と交換または無償で修理致します。

但し、欠陥や故障に付随して発生するお客様の逸失利益およびその他拡大損害(製品の取外し、取付け費用、消耗品の補充ほか)などに対しては責任をご容赦いただきます。

この保証は、あくまでも納入した製品単体のみであり、日本国内においてのみ有効とさせていただきます。

なお、以下に該当する場合には保証の範囲から除外させていただきます。

- (1) お客様がこの取扱説明書に従って製品を正しく据付られなかった場合。
- (2) カタログに記載した条件やお客様との間で取り決めた条件以外で製品を使用された場合。
- (3) 製品と他の装置との連結に不具合があり故障した場合。
- (4) お客様側で改造を加えるなど、当社製品の構造を変更された場合。
- (5) 当社または当社の指定工場以外で修理された場合。
- (6) お客様の保守管理が不十分で故障した場合。

- (7) この取扱説明書による正しい運転環境以外で製品をご使用になった場合。
- (8) 災害などの不可抗力や第三者の不法行為によって故障した場合。
- (9) お客様の装置の不具合が原因で、弊社製品に二次的に故障が発生した場合。
- (10) お客様から支給を受けて組み込んだ部品や、お客様の指定により使用した部品などが原因で故障した場合。
- (11) その他当社の責任以外で損害の発生した場合。

## 6. その他

- (1) この取扱説明書の内容は、お断りなしに変更することがあります。予めご了承ください。
- (2) この取扱説明書の内容につきまして、万一誤記や不備がございましたら弊社までご一報ください。

### 株式会社大阪ジャッキ製作所

大阪営業所: 〒546-0043 大阪市東住吉区駒川 1-8-29

TEL 06-6714-2881

東京営業所: 〒136-0074 東京都江東区東砂 7-19-2

TEL 03-3646-3791

天理工場 : 〒632-0097 奈良県天理市中町 22

TEL 0743-64-1511